

---

---

# MITSUBISHI SEWING MACHINE PARTS CATALOG

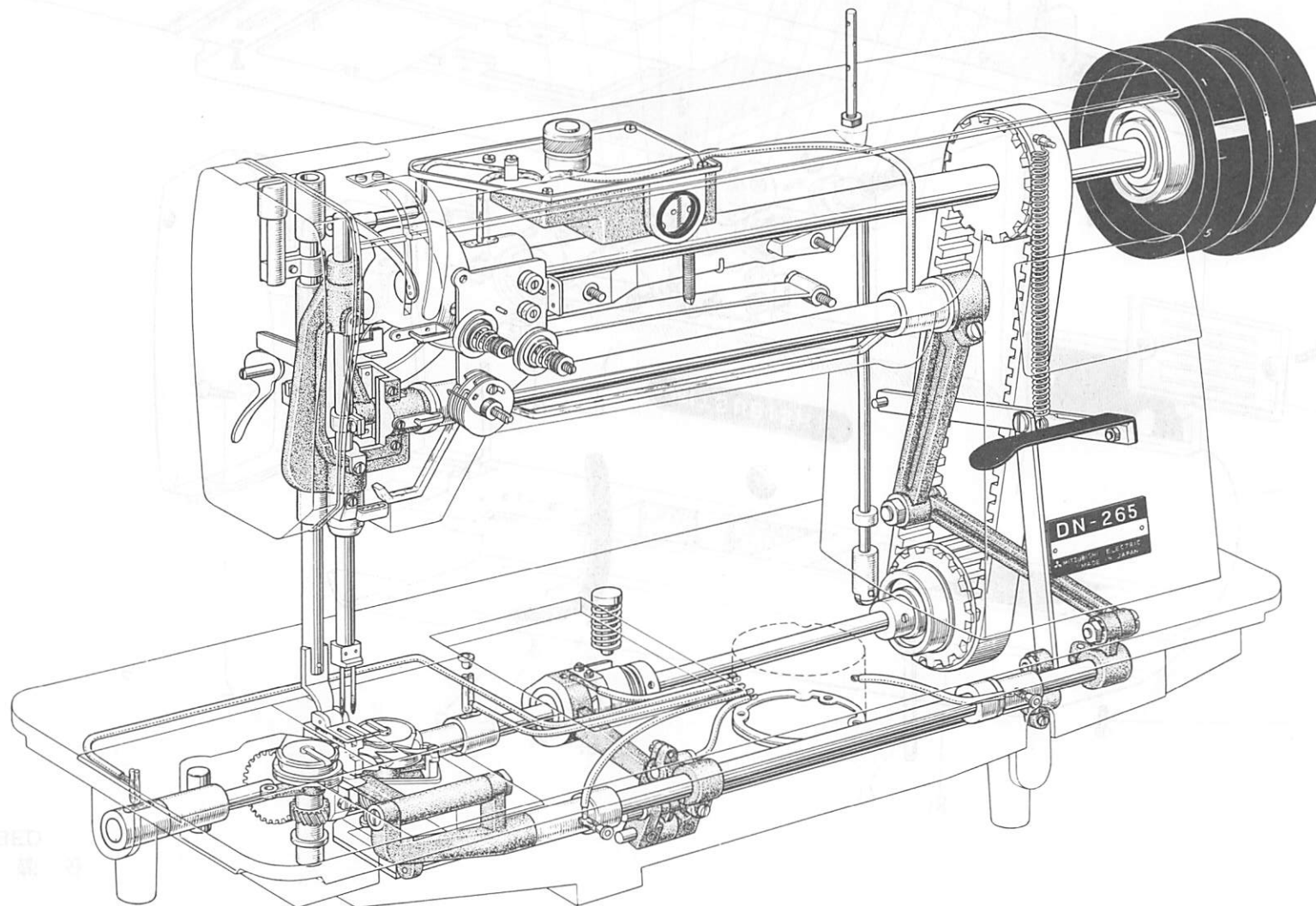
Model.....DN-260

## INDEX

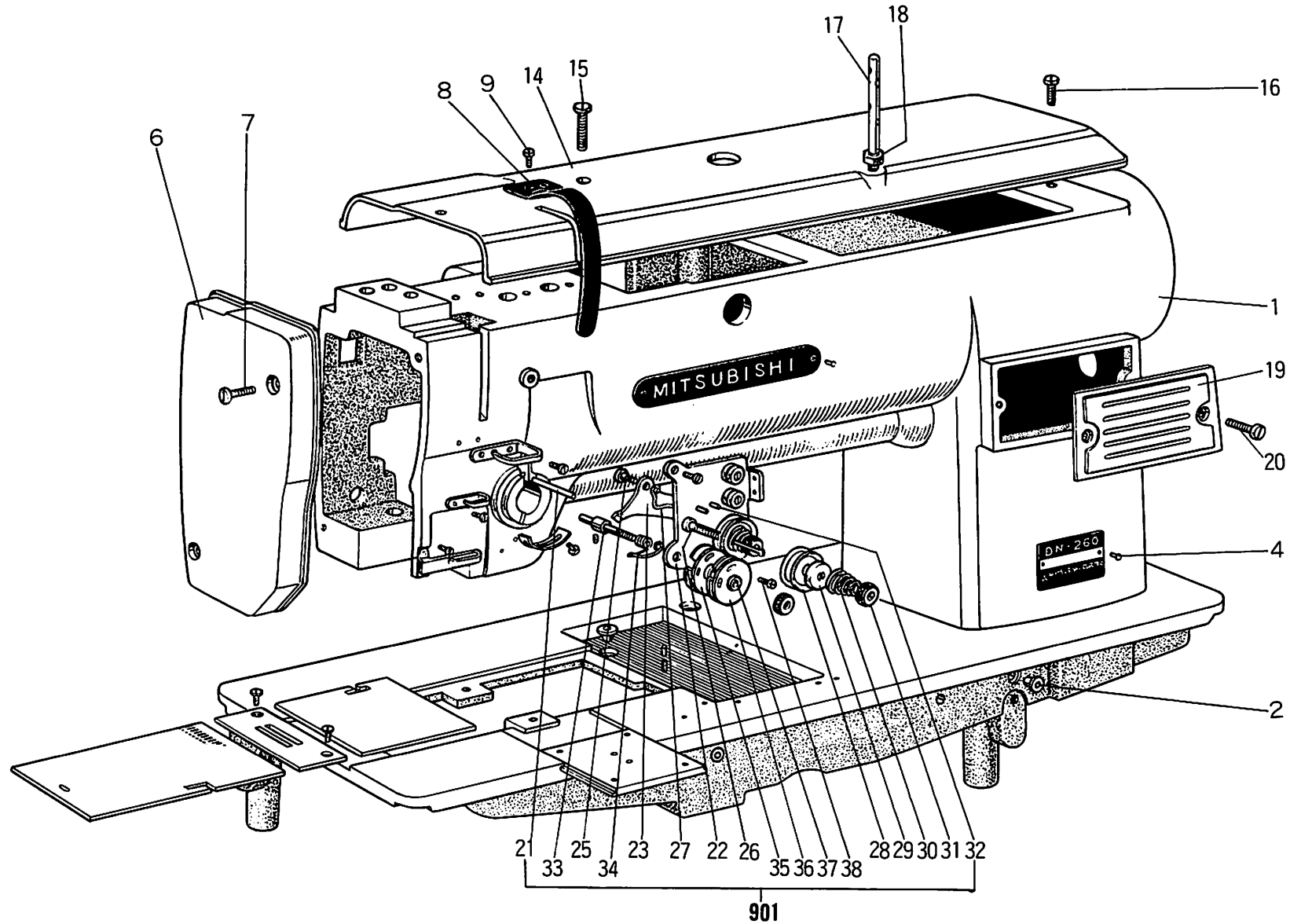
1. 本体部分	.....Arm bed	.....N10-1
2. 上軸部分	.....Upper shaft mechanism	.....N10-5
3. 上軸と押え機構部分	.....Upper shaft & prssser foot mechanism	.....N10-7
4. 天びん部分	.....Thread take-up mechanism	.....N10-9
5. 下軸部分	.....Lower shaft mechanism	.....N10-11
6. 送り軸部分	.....Lower feed mechanism	.....N10-13
7. かま機構部分	.....Hook mechanism	.....N10-15
8. 給油機構部分	.....Lubrication mechanism	.....N10-17
9. 返し縫い機構部分	.....Reverse lever mechanism (forDN-265・267)	.....N10-21
10. ゲージ部分とその組合せ	.....Gauge parts & its complement	.....N10-23
11. 付属品(付属品箱)	.....Accessories (accessories box)	.....N10-27
12. 付 属 品	.....Accessories	.....N10-29

 MITSUBISHI ELECTRIC CORPORATION

DN-265形 機 構 図  
Model : DN-265 TOTAL ASSY.



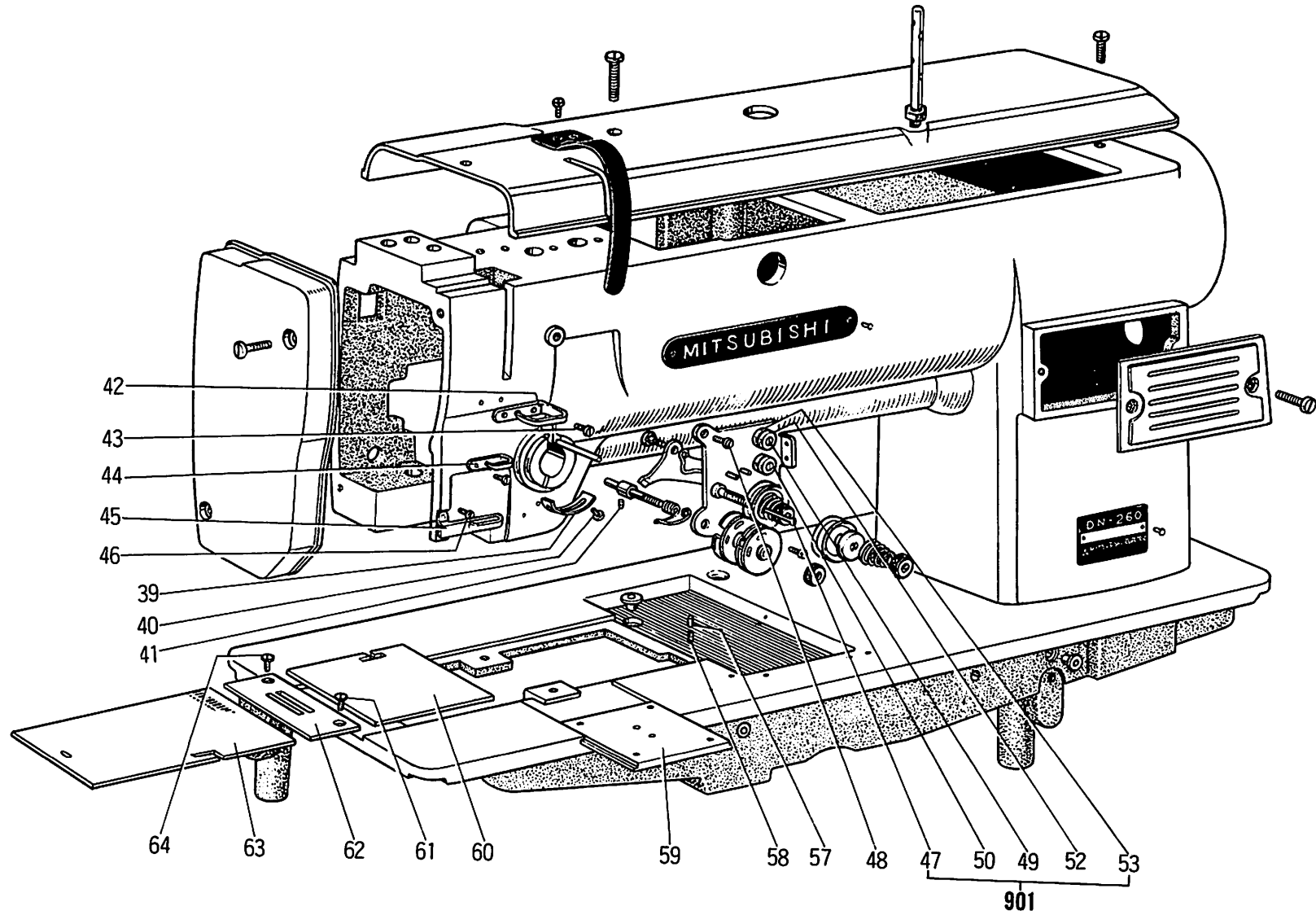
DN-260形 本体部分  
ARM BED



DN-260形 本体部分  
ARM BED

Fig. No.	サービス部品コード Part No.	資材コード Code No.	部 品 名	Name of Part	個/台 Amt. req					備 考 Remarks
					DN 260	DN 262	DN 265	DN 267	DN 275	
1	—	W225177G01	アームベット(組)	Arm and bed	1					
	—	W225177G02	アームベット(組)	Arm and bed		1				
	—	W220699G01	アームベット(組)	Arm and bed			1			
	—	W220699G02	アームベット(組)	Arm and bed				1		
2	MN 10A4 742	W462905H01	蓋	Cover	3	3	3	3		
4	M9 5001 062	S 573141H03	ねじリベット 2×5	Screw rivet	6	6	6	6	6	
6	MN 10A1 830	W338247H01	面 板	Face plate	1	1	1	1	1	
7	M9 1102 004	W467880H01	ブラマイねじ 11/64(40)×10	Screw	2	2	2	2	2	
8	MN 10A0 584	W479316H01	天秤カバー	Thred take-up cover	1	1	1	1	1	
9	M9 1110 002	W500294H01	平 ね じ 11/64(40)×8	Screw	1	1	1	1	1	
14	MN 10A1 600	W219155H02	トップカバー	Top cover	1	1	1	1		
15	M9 0918 002	W500262H01	平 ね じ 9/64(40)×23	Screw for top cover	1	1	1	1	1	
16	M9 0915 002	W500261H01	平 ね じ 9/64(40)×14	Screw for top cover	1	1	1	1	1	
17	MN 10A2 181	W445861H01	糸案内(トップカバー)	Thread guide (top cover)	2	2	2	2	2	
18	M9 1202 045	W500001H01	ナ ッ ト 3/16(28)	Thread guide nut	2	2	2	2	2	
19	MN 10A0 800	W461026H01	蓋 (前蓋)	Front cover	1	1	1	1	1	
20	M9 1101 004	W466810H01	ブラマイねじ 11/64(40)×9	Front cover screw	2	2	2	2	2	
901	MN 10E0 210	W225101G01	調節器組立(上糸)	Thread tension regulator Assy,	1	1	1	1	1	
21	M9 0403 060	W501025H01	糸ゆるめピン(大) 4φ×6.1	Thread releasing pin (large)	1	1	1	1	1	
22	—	W450010H01	取 付 板	Thread regulator plate	1	1	1	1	1	Fig. No. 901に含む
23	—	W450020H01	糸 ゆ る め	Thread releasing plate	1	1	1	1	1	"
25	M9 0902 015	W501026H01	平 ね じ 段 付 9/64(40)×6	Screw	2	2	2	2	2	"
26	MN 10A0 553	W445932H01	調 子 棒	Tension stud	1	1	1	1	1	"
27	MN 10A0 851	W502148H01	線細工ばね(戻しばね)	Reverse spring	1	1	1	1	1	"
28	MN 10A0 555	W445933H01	調 子 皿	Tension disc	4	4	4	4	4	"
29	MN 10A0 556	W445934H01	調 子 皿 支 え	Disc Presser	2	2	2	2	2	"
30	MN 10A3 245	W461785H01	円 垂 ば ね (3)	Tension spring (3)	2	2	2	2	2	"
31	M9 1603 046	W502940H01	つまみナット 1/4(40)×4.5	Tension nut	3	3	3	3	3	"
32	M9 0205 060	W502063H01	ピ ン 2.6φ×14	Thread guide pin	4	4	4	4	4	"
33	MN 10A0 554	W450011H01	調 子 軸	Tension stud	1	1	1	1	1	"
34	MN 10A0 187	W450012H01	糸 取 り ば ね	Take-up spring	1	1	1	1	1	"
35	MN 10E0 175	W445937H01	板 (糸案内車) (1)	Thread controller disc (1)	2	2	2	2	2	"
36	—	W445938H01	板 (糸案内車) (2)	Thread controller disc (2)	2	2	2	2	2	"
37	—	W445939H01	ブッシュ(糸案内車ボス)	Thread controller stud	2	2	2	2	2	"
38	M9 0603 003	W502062H01	丸 平 ね じ 3/32(56)×12	Screw	1	1	1	1	1	"

DN-260形 本体部分  
ARM BED

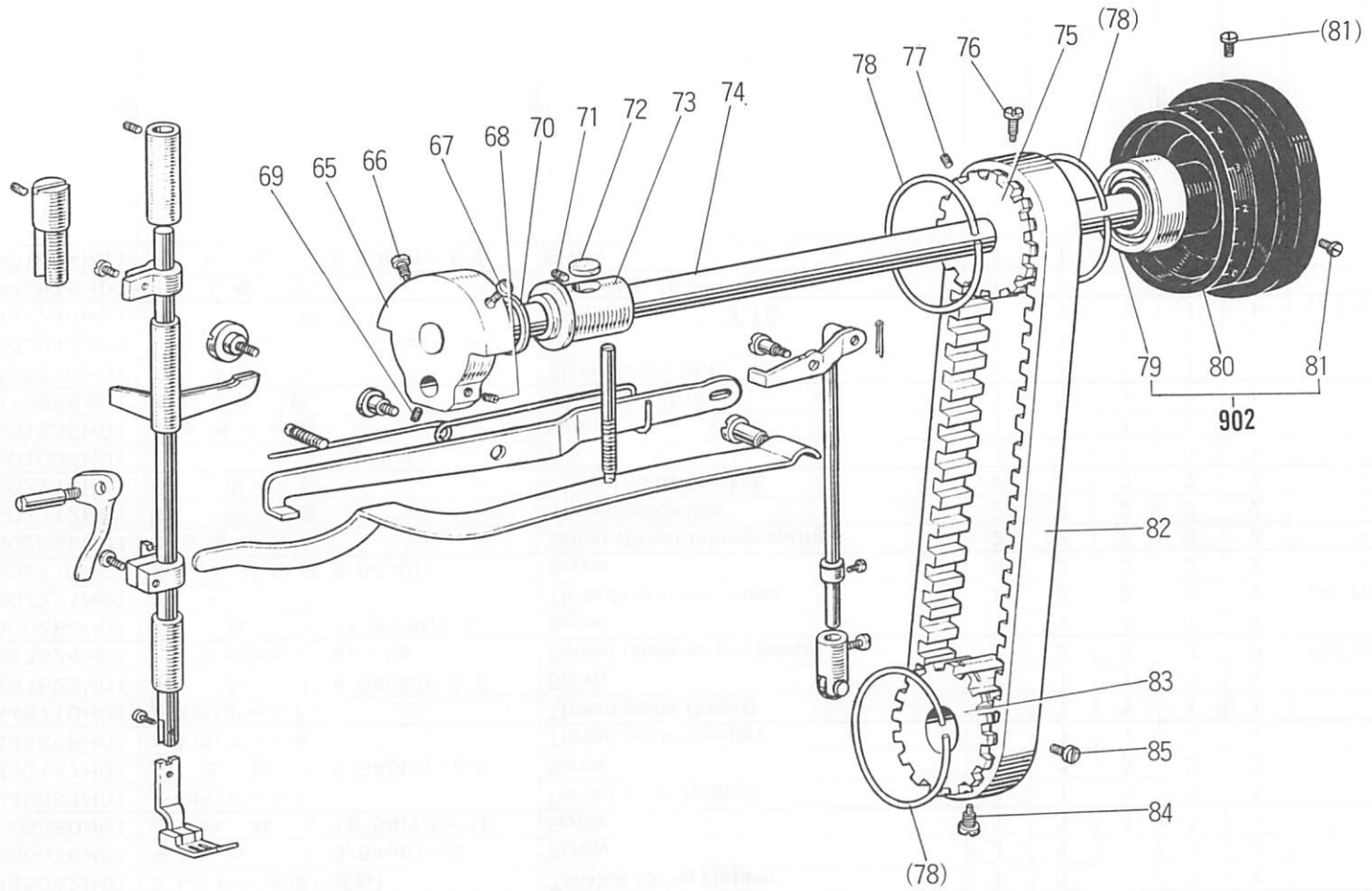




DN-260形 本体部分  
ARM BED

Fig. No.	サービス部品コード Part No.	資材コード Code No.	部 品 名	Name of Part	個/台 Amt. req					備 考 Remarks
					DN 260	DN 2662	DN 265	DN 267	DN 275	
39	MN 10A0 477	W445942H01	ストッパー(糸取りばね)	Tension spring stopper	1	1	1	1	1	
40	M9 0907 002	W500076H01	平 ね じ 9/64(40)×5	Screw	1	1	1	1	1	
41	M9 1513 001	B 509060H01	止 め ね じ 15/64(28)×10	Screw	1	1	1	1	1	
42	MN 10A0 181	W445857H01	糸案内(アーム上)	Thread guide (upper)	1	1	1	1	1	
43	M9 0904 011	W500147H01	丸 皿 ね じ 9/64(40)×6.5	Screw	2	2	2	2	2	
44	MN 10A1 181	W445858H01	糸案内(アーム中)	Thread guide (center)	1	1	1	1	1	
45	MN 10A3 181	W446710H01	糸案内(アーム下)	Thread guide (lower)	1	1	1	1	1	
46	M9 0920 002	W501523H01	平 ね じ 9/64(40)×6.5	Screw	1	1	1	1	1	
47	M9 0203 060	W462824H01	ピン(糸ゆるめピン) 2φ×15	Thread releasing pin (small)	2	2	2	2	2	Fig. No. 901に含む
48	M9 1110 002	W500294H01	平 ね じ 11/64(40)×8	Screw	1	1	1	1	1	
49	MN 10A0 366	W502211H01	キ ャ ッ プ	Thread controller cover	2	2	2	2	2	Fig. No. 901に含む
50	M9 0902 016	W502210H01	丸 平 ね じ 段 付 9/64(40)	Screw	2	2	2	2	2	"
51	MN 10A1 572	W502065H01	つ る 巻 き ば ね	Upper thread tension spring	2	2	2	2	2	"
52	MN 10A1 555	W502212H01	調 子 皿	Thread guide disc	2	2	2	2	2	"
53	MN 10A0 155	W502213H01	案 内 台	Thread guide bracket	2	2	2	2	2	"
57	M9 0401 060	W501034H01	ピ ン 4φ×10	Pin	1	1	1	1	1	
58	MN 10A0 572	W501035H01	つ る 巻 き ば ね	Spring	1	1	1	1	1	
59	MN 10A0 472	W319989H01	す べ り 板 (前)	Slide plate (front)	1	1	1	1	1	
60	MN 10A0 474	W445916H01	す べ り 板 (右)	Slide plate (right)	1	1	1	1	1	
61	M9 1106 011	W502948H01	丸 皿 ね じ 11/64(40)×5.7	Screw	1	1	1	1	1	
62	MN 10J6 101	W467274H01	針 板 3/16	Needle plate 3/16	1	1	1	1	1	(23ページ参照)
63	MN 10A0 473	W445915H01	す べ り 板 (左)	Slide plate (left)	1	1	1	1	1	
64	M9 0951 003	W501004H01	丸 平 ね じ 9/64(36)×6.5	Screw	1	1	1	1	1	

DN-260形 上軸部分  
UPPER SHAFT MECHANISM

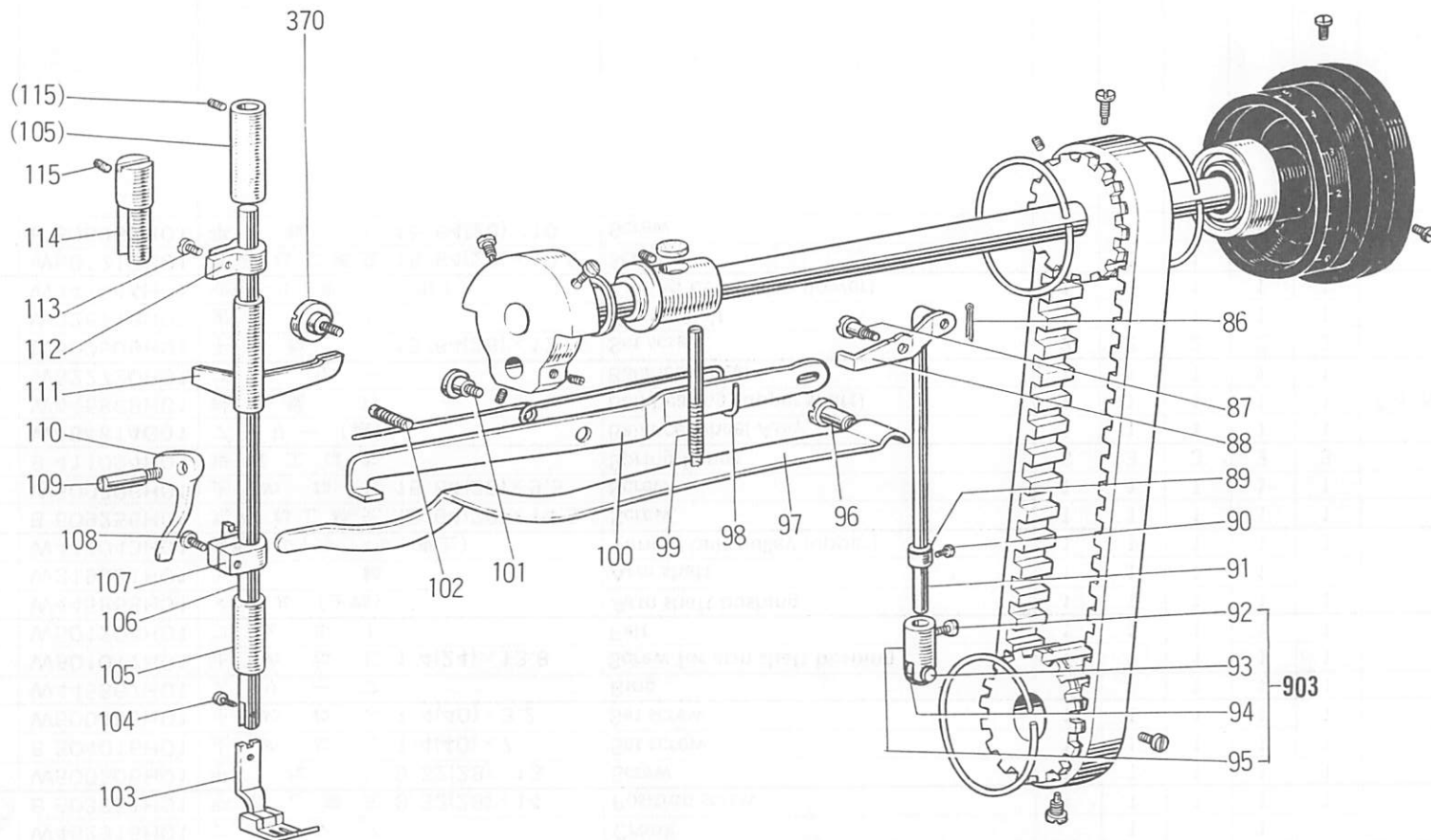


DN-260形 上 軸 部 分  
UPPER SHAFT MECHANISM

Fig. No.	サービス部品コード Part No.	資材コード Code No.	部 品 名	Name of Part	個/台 Amt. req					備 考 Remarks
					DN 260	DN 262	DN 265	DN 267	DN 275	
65	MN 10A0 383	W445865H01	ク ラ ン ク	Crank	1		1			
	MN 12B0 383	W462915H01	ク ラ ン ク	Crank		1		1		
66	M9 1802 006	B 503851H01	平 ね じ 棒 先 9/32(28)×14	Position screw	1	1	1	1	1	
67	M9 1801 002	W500306H01	平 ね じ 9/32(28)×13	Screw	1	1	1	1	1	
68	M9 1606 001	B 504016H01	止 め ね じ 1/4(40)×7	Set screw	1	1	1	1	1	
69	M9 1601 001	W500486H01	止 め ね じ 1/4(40)×3.2	Set screw	1	1	1	1	1	
70	MN 10A0 482	W445867H01	ス リ ー プ	Ring	1	1	1	1	1	
71	M9 1654 001	W501017H01	止 め ね じ 1/4(24)×13.8	Screw for arm shaft bushing	1	1	1	1	1	
72	MN 10A2 740	W501204H01	フ ェ ル ト	Felt	1	1	1	1	1	
73	MN 10A0 231	W445868H01	メ タ ル (上軸)	Arm shaft bushing	1	1	1	1	1	
74	MN 10A0 230	W319981H01	上 軸	Arm shaft	1	1	1	1		
75	MN 10A0 767	W447043H01	歯形ベルト車(ベルト車上)	Timing belt pulley (upper)	1	1	1	1	1	
76	M9 1501 007	B 509256H01	丸 平 ね じ 棒 先 15/64(28)×14.5	Screw	1	1	1	1	1	
77	M9 1511 001	W500706H01	止 め ね じ 15/64(28)×9.5	Screw	1	1	1	1	1	
78	MN 10A1 851	B 411094H01	線 細 工 ば ね	Spring flange	3	3	3	3	3	
902	MN 10E0 682	W454814G01	ブ ー リ ー (組)	Balance wheel Assy,	1	1	1	1	1	
79	—	W445869H01	軸 受 け	Ball bearing (upper shaft)	1	1	1	1	1	Fig. No. 902に含む
80	—	W322720H01	ブ ー リ ー	Balance wheel	1	1	1	1	1	"
81	M9 1502 002	W500509H01	平 ね じ 15/64(28)×12	Set screw	2	2	2	2	2	
82	MN 10A0 686	W326218H01	歯 形 ベ ル ト	Timing belt	1	1	1	1	1	
83	MN 10A0 768	W447044H01	歯形ベルト車(ベルト車下)	Timing belt pulley (lower)	1	1	1	1	1	
84	M9 1503 007	W501212H01	丸 平 ね じ 棒 先 15/64(28)×10.5	Screw	1	1	1	1	1	
85	M9 1504 002	B 508963H01	平 ね じ 15/64(28)×10	Screw	1	1	1	1	1	



DN-260形 上軸と押え機構部分  
 UPPER SHAFT & PRESSER FOOT MECHANISM

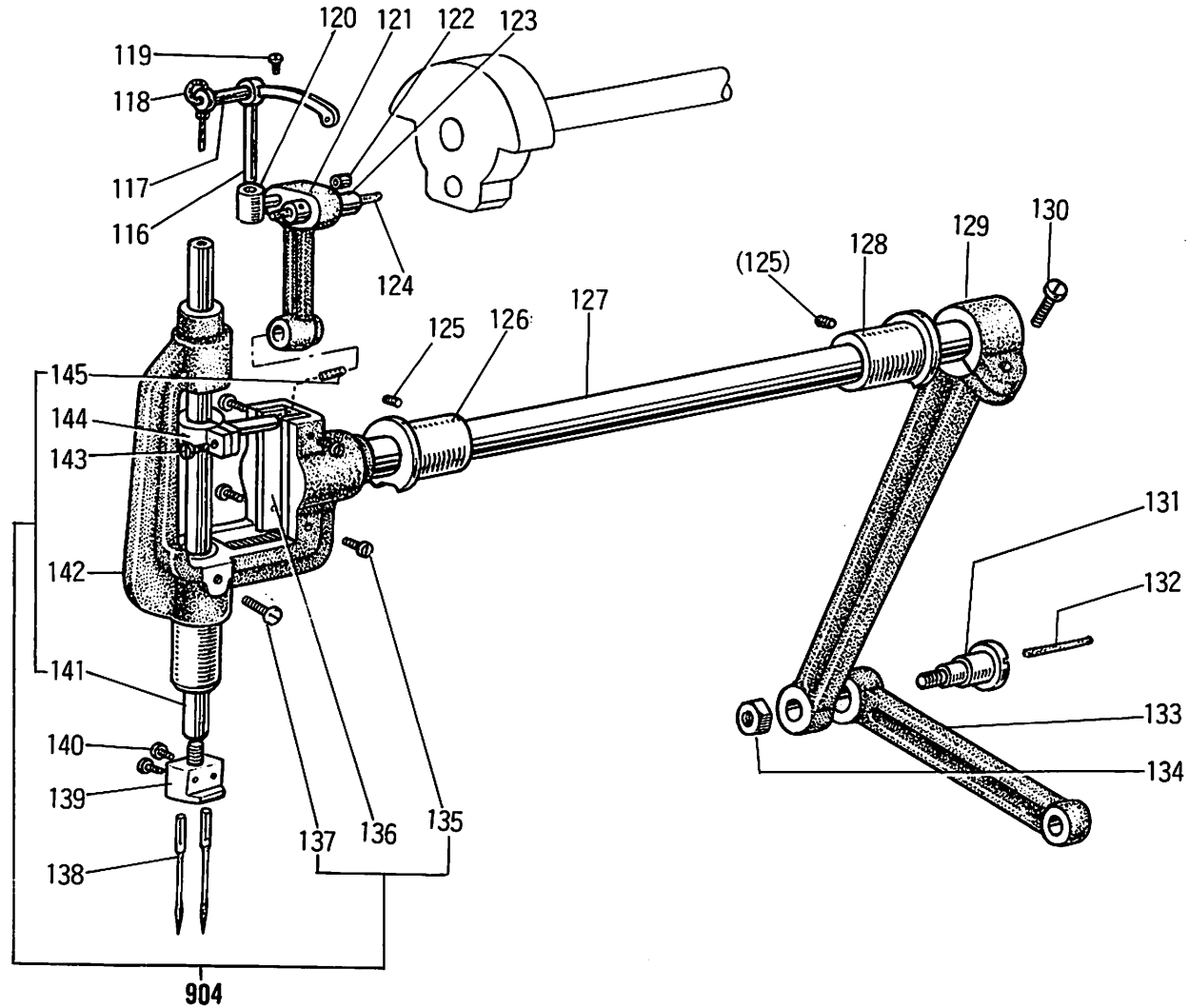


## DN-260形 上軸と押え機構部分

## UPPER SHAFT &amp; PRESSER FOOT MECHANISM

Fig. No.	サービス部品コード Part No.	資材コード Code No.	部 品 名	Name of Part	個/台 Amt. req					備 考 Remarks
					DN 260	DN 262	DN 265	DN 267	DN 275	
86	M9 0101 062	W500245H01	割 り ビ ン	Split pin	1	1	1	1	1	
87	M9 1601 016	W501020H01	丸 平 ね じ 段 付 1/4(24)×14	Screw	1	1	1	1	1	
88	MN 10A1 725	W445923H01	レバー(膝上げてこ(2))	Knee lifter lever (2)	1	1	1	1	1	
89	MN 10A0 352	W445924H01	カ ラ ー	Collar	1	1	1	1	1	
90	M9 1107 002	W500092H01	平 ね じ 11/64(40)×5.5	Screw	1	1	1	1	1	
91	MN 10A0 511	W319994H01	操作棒(突上げ棒)	Lifting rod	1	1	1	1	1	
903	MN 10E0 970		ローラーだき(組)	Rod roller bracket Assy,	1	1	1	1	1	
92	M9 1107 002	W500092H01	平 ね じ 11/64(40)×5.5	Screw	1	1	1	1	1	Fig. No. 903に含む
93	M9 0901 016	W501022H01	丸 平 ね じ 段 付 9/64(40)×11	Screw	1	1	1	1	1	"
94	MN 10A0 972	W445940H01	ロ ー ラ ー	Rod roller	1	1	1	1	1	"
95	MN 10A0 970	W445925H01	ロ ー ラ ー だ き	Rod roller bracket	1	1	1	1	1	"
96	M9 1602 016	W501006H01	丸 平 ね じ 段 付 1/4(24)×29	Screw	1	1	1	1	1	
97	MN 10A0 258	W319992H01	板ばね(押え板ばね)	Presser spring	1	1	1	1	1	
98	MN 10A0 729	W445922H01	ひねりばね	Lifting lever spring	1	1	1	1	1	
99	M9 1601 033	W445917H01	ピ ン ね じ 1/4(40)×78	Pressure regulating screw	1	1	1	1	1	
100	MN 10A0 725	W319993H01	レバー(膝上げてこ)	Lifting lever	1	1	1	1	1	
101	M9 2201 030	W446725H01	特 殊 ね じ 5/16(24)×24	Lifting lever hinge screw	1	1	1	1	1	
102	M9 1653 002	W501019H01	平 ね じ 1/4(24)×19	Spring stop screw	1	1	1	1	1	
103	MN 10J6 105	W328858H01	押 え 3/16	Presser foot 3/16	1		1			(23ページ参照)
	MN 12J6 105	W328876H01	押 え 3/16	Presser foot 3/16		1		1		( " )
104	M9 0851 015	W501007H01	平 ね じ 段 付 1/8(44)×9	Screw	1	1	1	1	1	
105	MN 10A0 267	W445929H01	メタル(押え棒)	Presser bar bushing	2	2	2	2	2	
106	MN 10A0 262	W445919H01	押 え 棒	Presser bar	1	1	1	1	1	
107	MN 10A0 702	W445921H01	ばね受け	Spring bracket	1	1	1	1	1	
108	M9 0905 002	W500470H01	平 ね じ 9/64(40)×8.5	Screw	1	1	1	1	1	Fig. No. 107に含む
109	M9 0201 033	W501024H01	ピ ン ね じ 3/16(28)×24.5	Hinge screw	1	1	1	1	1	
110	MN 10A0 252	W459307H01	レバー(押え上げ)	Presser bar lifter	1	1	1	1	1	
111	MN 10A0 264	W319991H01	押 え 棒 上 げ	Releasing lever bracket	1	1	1	1	1	
112	MN 10A0 265	W445920H01	押 え 棒 だ き	Presser bar guide lever	1	1	1	1	1	
113	M9 0903 003	B 509268H01	丸 平 ね じ 9/64(40)×10	Screw	1	1	1	1	1	
114	MN 10A0 263	W445918H01	案内金(押え棒案内)	Presser bar positioning guide	1	1	1	1		
115	M9 1653 001	W500478H01	止 め ね じ 1/4(24)×8	Set screw	1	1	1	1	1	
370	M9 1603 016	W501014H01	丸 平 ね じ 段 付 1/4(24)×13	Hinge screw	1	1	1	1	1	

DN-260形 天びん部分  
THREAD TAKE-UP MECHANISM

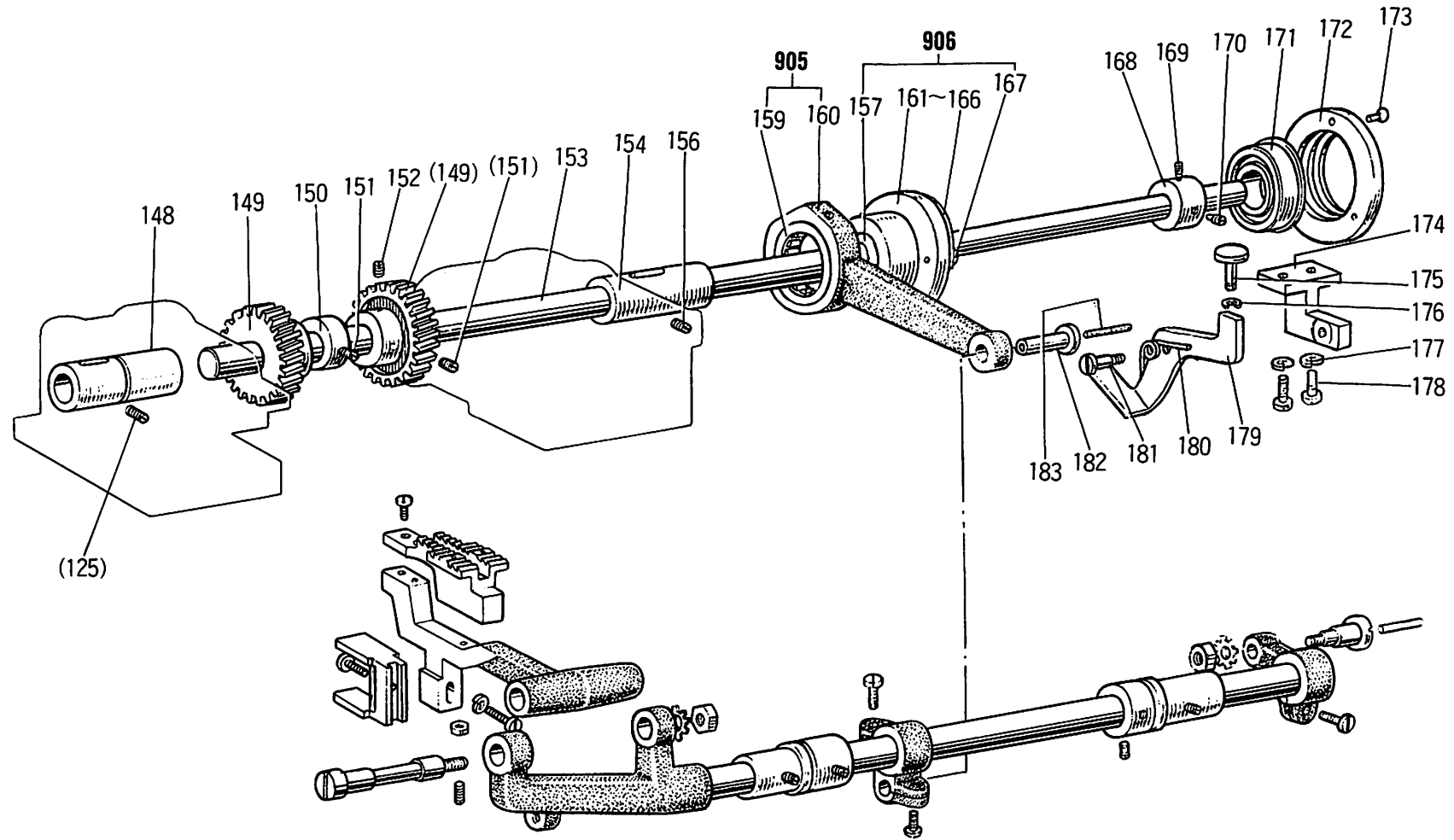


## DN-260形 天びん部分

## THREAD TAKE-UP MECHANISM

Fig. No.	サービ部品コード Part No.	資材コード Code No.	部 品 名	Name of Part	個/台 Amt. req					備 考 Remarks
					DN 260	DN 262	DN 265	DN 267	DN 275	
116	MN 10AO 582	W445882H01	天 び ん	Thread take-up lever	1		1			
	MN 12BO 582	W462828H01	天 び ん	Thread take-up lever		1		1		
117	MN 10AO 587	W445883H01	段付軸(天秤支え軸)	Take-up lever support stud	1	1	1	1	1	
118	MN 10E2 148	W444138H01	紐 2.5φ×240	Oil wick	1	1	1	1	1	
119	M9 1502 002	W500509H01	平 ね じ 15/64(28)×12	Screw	1	1	1	1	1	
120	MN 10AO 588	W445881H01	すべり金(天秤滑り)	Take-up slide block	1	1	1	1	1	
121	MN 10AO 661	W322764H01	連接桿(針棒クランクロッド)	Needle bar connection link	1	1	1	1		Fig. No. 904に含む
122	MN 10AO 500	W501275H01	栓 (アルミ)	Plug (aluminium)	1	1	1	1		
123	MN 10AO 387	W445866H01	軸(クランクピン)	Crank pin	1	1	1	1	1	
124	MN 10A1 740	W500801H01	フ ェ ル ト	Felt	1	1	1	1	1	
125	M9 1653 001	W500478H01	止 め ね じ 1/4(24)×8	Screw	6	6	6	6	6	
126	MN 10AO 669	W462919H01	メタル(針棒揺動軸左)	Needle bar rock shaft bushing (left)	1	1	1	1	1	
127	MN 10AO 668	W445872H01	軸 (針棒揺動軸)	Needle bar rock shaft	1	1	1	1	1	
128	MN 10A1 669	W445871H01	メタル(針棒揺動軸右)	Needle bar rock shaft bushing (right)	1	1	1	1	1	
129	MN 10AO 670	W319982H01	腕 (針棒揺動桿)	Needle bar rock shaft crank	1	1	1	1		
130	M9 1603 003	W501009H01	丸 平 ね じ 1/4(24)×16	Screw	2	2	2	2	2	
131	M9 2001 015	W501010H01	平 ね じ 段 付 5/16(24)×26.2	Hinge screw	1	1	1	1	1	
132	MF 10E2 148	W462978H01	紐 2.5φ×78	Oil wick	1	1	1	1	1	
133	MN 10AO 956	W445880H01	連 接 桿	Rock shaft crank link	1	1	1	1		
134	M9 2002 045	W501187H01	ナ ッ ト 5/16(24)	Nut	1	1	1	1	1	
135	M9 0604 011	W501205H01	丸 皿 ね じ 3/32(56)×4	Screw	4	4	4	4		Fig. No. 904に含む
136	MN 10A1 476	W445873H01	ス ペ ー サ ー	Screw	2	2	2	2		"
137	M9 0805 002	B 508852H01	平 ね じ 1/8(44)×4.5	Screw	4	4	4	4		
138	—	S 970004H02	ミ シ ン 針 DP×5#14	Needle	2		2			
	—	S 970004H06	ミ シ ン 針 DP×5#21	Needle		2		2		
139	MN 10J6 102	W467851H01	針 だ き 3/16	Needle clamp 3/16	1	1	1	1		(23ページ参照)
140	M9 0935 003	W500991H01	丸 平 ね じ 9/64(40)×3	Set screw	2	2	2	2		Fig. No. 139に含む
141	MN 10AO 660	W445878H01	針 棒	Needle bar	1	1	1	1		Fig. No. 904に含む
142	MN 10AO 666	W324540H01	支え (針棒支え)	Needle bar rock frame	1	1	1	1		"
143	M9 0905 002	W500470H01	平 ね じ 9/64(40)×8.5	Screw	1	1	1	1		"
144	MN 10AO 665	W445877H01	針 棒 だ き	Needle bar connecting stud	1	1	1	1		"
145	MN 10AO 740	W500499H01	フ ェ ル ト	Felt	1	1	1	1	1	
904	MN 10E0 666		針棒支え (組)	Needle bar rock frame Assy.	1	1	1	1		

DN-260形 下軸部分  
LOWER SHAFT MECHANISM



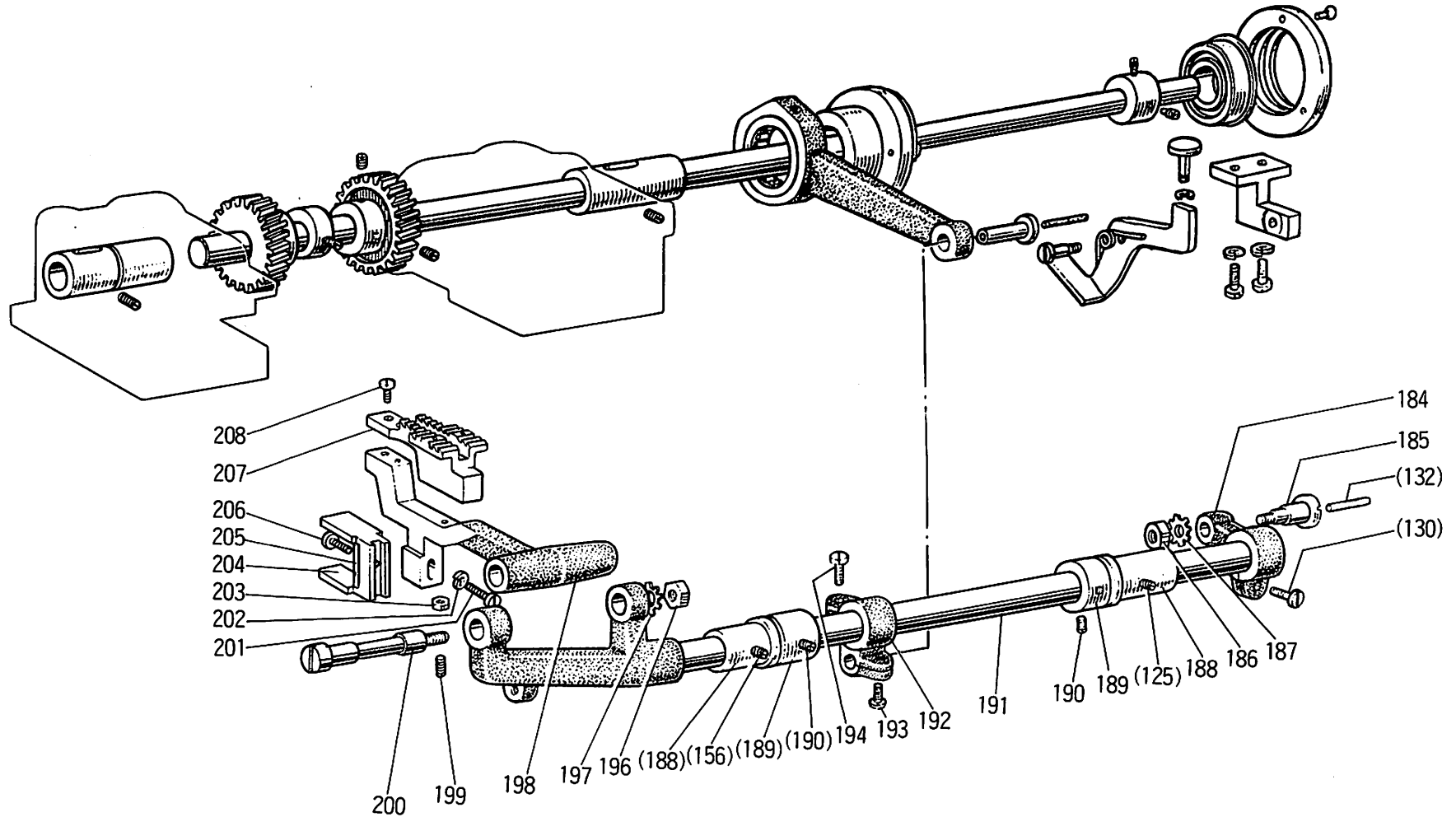


## DN-260形 下 軸 部 分

## LOWER SHAFT MECHANISM

Fig. No.	サービス部品コード Part No.	資材コード Code No.	部 品 名	Name of Part	個/台 Amt. req					備 考 Remarks
					DN 260	DN 262	DN 265	DN 267	DN 275	
148	MN 10A0 451	W445890H01	メタル (下軸左)	Hook driving shaft bushing (left)	1	1	1	1	1	
149	MN 10A0 642	W319984H01	ねじ歯車 (大)	Gear (large)	2	2	2	2	2	
150	MN 10A0 292	W445912H01	偏心輪(送り上下カム)	Feed lifting cam	1	1	1	1	1	
151	M9 1603 001	W468269H01	止めねじ 1/4(40)×5	Screw	2	2	2	2	2	
152	M9 1602 001	W500036H01	止めねじ 1/4(40)×4	Screw	8	8	8	8	8	
153	MN 10A0 450	W445889H01	下 軸	Hook driving shaft	1	1	1	1	1	
154	MN 10A0 452	W445891H01	メタル (下軸右)	Hook driving shaft bushing (right)	1	1	1	1	1	
156	M9 1654 001	W501017H01	止めねじ 1/4(24)×10.8	Screw	2	2	2	2	2	
905	MN 10E0 293		送りロッド (組)	Feed connection Assy,	1	1				
157	—	W450960H01	カ ラ ー	Collar	1	1	1	1	1	Fig. No. 906に含む
158	M9 1513 001	B 509060H01	止めねじ 15/64(28)×11	Screw	2	2	2	2		"
159	M9 0103 070	W462946H01	ニードルベアリング NTNINA-SC203	Needle bearing	1	1	1	1	1	Fig. No. 905に含む
160	MN 10A0 293	W445906H01	連接桿(送りロッド)	Feed connection	1	1				"
906	MN 10E0 290		送り調節器 (組)	Feed regulator Assy,	1	1	1	1	1	
161	—	W453593H01	偏心輪 (駆動軸)	Eccentric link	1	1	1	1	1	Fig. No. 906に含む
162	—	W453594H01	偏心輪 (偏心輪)	Eccentric	1	1	1	1		"
163	MN 10A1 729	W501163H01	ひねりばね	Spring	1	1	1	1	1	"
164	M9 0901 015	W501162H01	平ねじ段付 9/64(40)×11.3	Screw	1	1	1	1	1	"
165	MN 10A0 381	W446370H01	ク ラ ッ チ 板	Friction plate	1	1	1	1	1	"
166	—	W446371H01	カ バ ー	Cover plate	1	1	1	1	1	"
167	M9 0906 002	W500791H01	平 ね じ 9/64(40)×4.5	Screw	2	2	2	2	2	"
168	MN 10A0 750	W445887H01	ブ ッ シ ュ	Needle bar connecting stud	1	1	1	1	1	
169	M9 1602 001	W500036H01	止めねじ 1/4(40)×4	Screw	1	1	1	1		
170	M9 1603 001	W468269H01	止めねじ 1/4(40)×5	Screw	1	1	1	1	1	
171	MN 10E0 456	W462945G01	軸受け (下軸)	Ball bearing (lower shaft)	1	1	1	1	1	
172	MN 10A0 771	W461041H01	押え板(玉軸受)(ベアリング押え)	Bearing holder	1	1	1	1	1	
173	M9 0902 011	W500994H01	丸 皿 ね じ 9/64(40)×7	Screw	3	3	3	3	3	
174	MN 10A0 951	W453591H01	取 付 台	Lever bracket	1	1	1	1	1	
175	MN 10A0 270	W460512H01	押 し ボ タ ン	Push button	1	1	1	1	1	
176	M9 0505 065	S 592411H05	E 形 止 め 輪 5	Stop ring	1	1	1	1	1	
177	M9 0401 053	S 561121H03	ば ね 座 金 4	Spring washer	2	2	2	2	2	
178	M9 1113 002	W500182H01	平 ね じ 11/64(40)×15	Screw	2	2	2	2	2	
179	MN 10A0 269	W461027H01	レバー(押しボタン)	Push button lever	1	1	1	1	1	
180	MN 10A2 729	W502469H01	ひねりばね	Twisted spring	1	1	1	1	1	
181	M9 1104 015	W500205H01	平ねじ段付 11/64(40)×14.5	Screw	1	1	1	1	1	
182	M9 0701 063	W501015H01	ピ ン 7.94φ×26.5	Pin	1	1	1	1	1	
183	MF 10E3 148	W500231H01	紐 3φ×25	Oil wick	1	1	1	1	1	

DN-260形 送り軸部分  
LOWER FEED MECHANISM

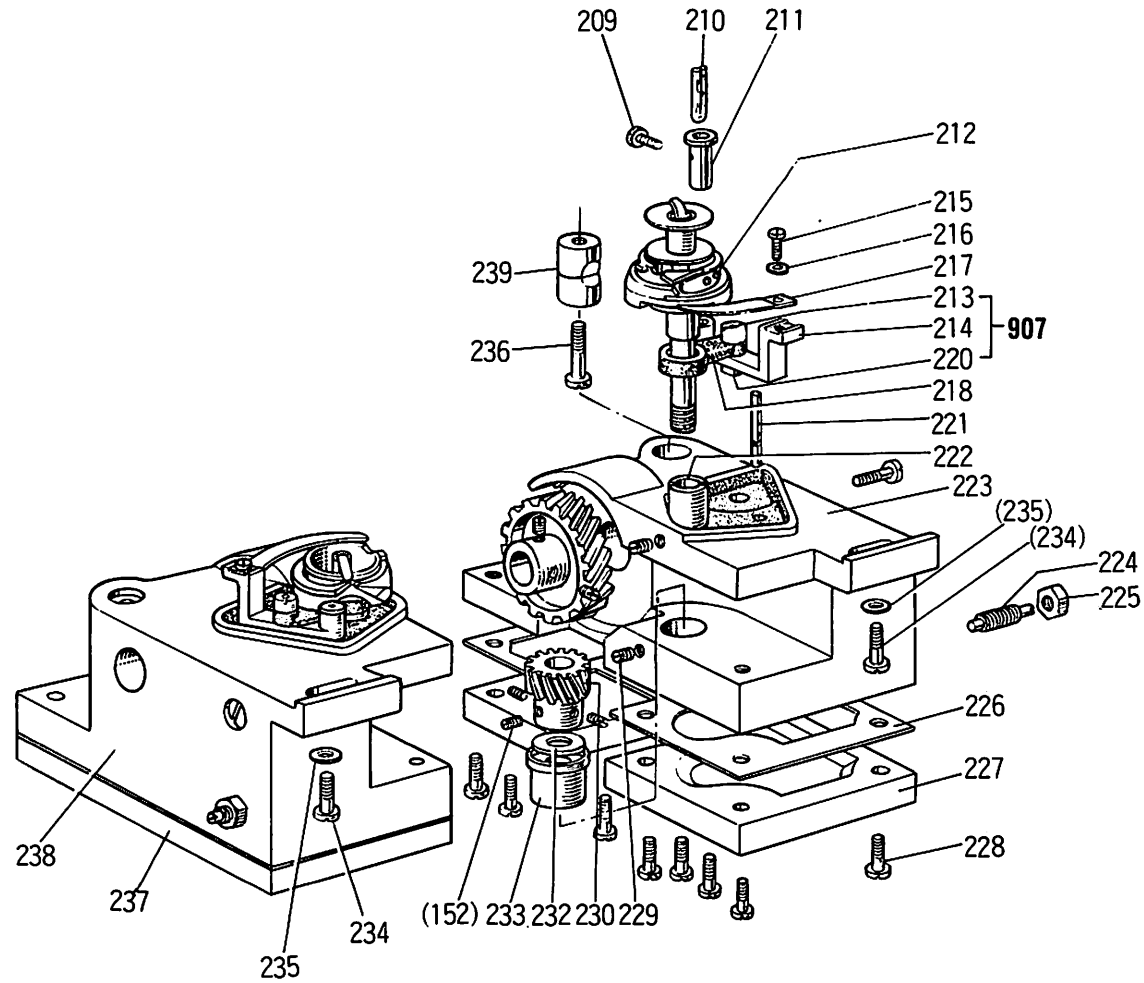


## DN-260形 送り軸部分

## LOWER FEED MECHANISM

Fig. No.	サービス部品コード Part No.	資材コード Code No.	部 品 名	Name of Part	個/台 Amt. req					備 考 Remarks
					DN 260	DN 262	DN 265	DN 267	DN 275	
184	MN 10A0 275	W445908H01	腕 (送り腕右)	Feed lifting crank (right)	1	1	1	1		
185	M9 2001 015	W501010H01	平ねじ段付 5/16(24)×26.2	Screw	1	1	1	1		
186	M9 2002 045	W501187H01	ナット 5/16(24)	Nut	1	1	1	1		
187	—	—	歯付き座金	Toothed washer	1	1	1	1	1	
188	MP 00B0 285	W445910H01	メタル (送り軸)	Feed driving rock shaft bushing	2	2	2	2	2	
189	MP 00B0 352	W445954H01	カ ラ ー	Collar	2	2	2	2	2	
190	M9 1503 001	B 508971H01	止めねじ 15/64(28)×4.5	Screw	4	4	4	4	4	
191	MN 10A0 284	W319986H01	送り軸	Feed driving rock shaft	1	1	1	1	1	
192	MN 10A0 274	W462949H01	腕 (送り腕左)	Feed driving crank (left)	1	1	1	1		
193	M9 1603 003	W501009H01	丸平ねじ 1/4(24)×16	Screw	1	1	1	1		Fig. No. 192に含む
194	M9 1203 002	B 509178H01	平ねじ 3/16(28)×15	Screw	1	1	1	1	1	"
196	M9 1602 045	W501058H01	ナット 1/4(24)	Nut	1	1	1	1	1	
197	M9 0601 051	S 563122H05	歯付座金 B6	Toothed washer	1	1	1	1		
198	MN 10A0 281	W459348H01	送り台	Feed bar	1	1	1	1	1	
199	M9 0851 001	W501001H01	止めねじ 1/8(40)×15	Screw	1	1	1	1	1	
200	MN 10A0 283	W445911H01	丸平ねじ段付(送り台支え軸)	Feed bar hinge stud	1	1	1	1	1	
201	M9 1503 003	W501002H01	丸平ねじ 15/64(28)×13	Screw	1	1	1	1	1	
202	M9 0604 050	W500645H01	座金	Washer	1	1	1	1	1	
203	M9 0801 045	W501210H01	ナット 1/8(40)	Nut	1	1	1	1	1	
204	MN 10A0 282	W445913H01	二又 (送り台)	Feed eccentric fork	1	1	1	1	1	
205	MN 10A3 740	W501011H01	フェルト	Felt	1	1	1	1	1	
206	M9 0804 003	W501003H01	丸平ねじ 1/8(44)×4	Screw	1	1	1	1	1	
207	MN 10J6 104	W467287H01	送り 3/16	Feed dog 3/16	1		1		1	(23ページ参照)
	MN 12J6 104	W467824H01	送り 3/16	Feed dog 3/16		1		1		( " )
208	M9 0851 002	W501000H01	平ねじ 1/8(40)×7	Screw	2	2	2	2	2	

DN-260形 かま機構部分  
HOOK MECHANISM



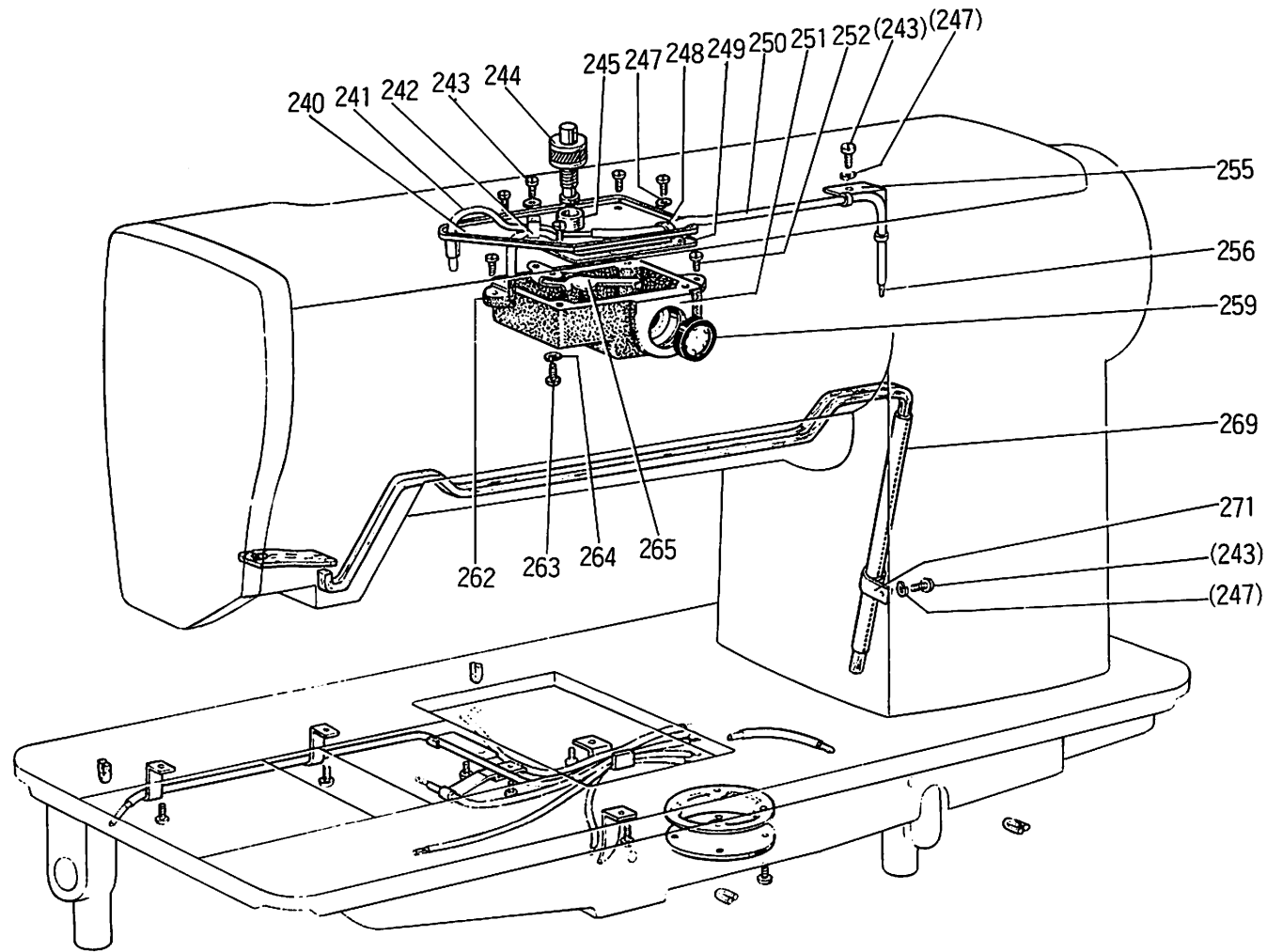
## DN-260形 かま機構部分

## HOOK MECHANISM

Fig. No.	サービス部品コード Part No.	資材コード Code No.	部 品 名	Name of Part	個/台 Amt. req					備 考 Remarks
					DN 260	DN 262	DN 265	DN 267	DN 275	
209	M9 1206 002	W469860H01	平 ね じ 3/16(28)×22	Screw	2	2	2	2	2	
210	MF 10E2 148	W462980H01	紐 2.5φ×15	Oil wick	2	2	2	2	2	
211	MN 10A0 302	W445901H01	オープン支え(オープン支え軸)	Opener holder pin	2	2	2	2	2	
212	MN 10A0 120	W319995H01	か ま 12-15M	Rotating hook Assy,	2		2		2	KRT12-5M
	MN 12B0 120	W326230H01	か ま 12-15MM	Rotating hook Assy,		2		2		KRT12-5LM
213	M9 1254 030	W445904H01	特殊ねじ(オープン支えピン)	Bobbin case opener holder pin	2	2	2	2	2	Fig. No. 907に含む
214	MN 10A0 301	W445902H01	オープン支え	Bobbin case opener holder	2		2		2	"
	MN 12B0 301	W459390H01	オープン支え	Bobbin case opener holder		2		2		"
215	M9 0910 003	B 509270H01	丸 平 ね じ 9/64(40)×7	Screw	2	2	2	2	2	
216	M9 0401 050	B 508956H01	座 金	Washer	2	2	2	2	2	
217	MN 10A0 300	W445903H01	オープンナー	Bobbin case opener	2	2	2	2	2	
218	MN 10A0 340	W445900H01	連接桿(かまクランク腕)	Bobbin case opener holder link	2	2	2	2	2	Fig. No. 907に含む
219	M9 0501 051	S 563122H04	歯 付 座 金 B5	Toothed washer	2	2	2	2	2	"
220	M9 1251 045	B 509177H01	ナ ッ ト 3/16(32)	Nut	2	2	2	2	2	"
221	MN 10A0 250	W502458H01	オイルゲージ	Oil gauge	2	2	2	2	2	
222	MN 10A0 342	W445898H01	メタル(かま軸上)	Hook driving shaft bushing (upper)	2		2		2	
	MN 12B0 342	W462940H01	メタル(かま軸上)	Hook driving shaft bushing (upper)		2		2		
223	MN 10A0 345	W220612H01	か ま 台 (右)	Hook saddle (right)	1		1		1	
	MN 12B0 345	W220606H01	か ま 台 (右)	Hook saddle (right)		1		1		
224	M9 1252 030	W502747H01	特殊ねじ(コックねじ) 3/16(32)	Cock screw	2	2	2	2	2	
225	M9 1251 045	B 509177H01	ナ ッ ト 3/16(32)	Nut	2	2	2	2	2	
226	MN 10A0 691	W445895H01	ガ ス ケ ッ ト	Gasket	2	2	2	2	2	
227	MN 10A0 742	W445896H01	蓋 (かま台右)	Oil cover (hook saddle left)	1	1	1	1	1	
228	M9 1201 004	W469526H01	ブ ラ マ イ ね じ 3/16(28)×11	Screw	16	16	16	16	16	
907	MN 10E0 301		オープン支え(組)	Bobbin case opener Assy,	1		1		1	
	MN 12E0 301		オープン支え(組)	Bobbin case opener Assy,		1		1		
229	M9 1503 001	B 508971H01	止 め ね じ 15/64(28)×4.5	Screw	4	4	4	4		
230	MN 10A0 643	W445892H01	ね じ 歯 車 (小)	Hook shaft gear (small)	2	2	2	2	2	
232	M9 1001 050	W501041H01	座 金	Washer	2	2	2	2	2	
233	MN 10A0 343	W445899H01	メタル(かま軸下)	Hook driving shaft bushing (lower)	2	2	2	2	2	
234	M9 1652 002	W501208H01	平 ね じ 1/4(24)×28	Screw	2	2	2	2	2	
235	M9 0701 050	B 509331H01	座 金	Washer	2	2	2	2	2	
236	M9 1509 002	B 509074H01	平 ね じ 15/64(28)×30	Screw	2	2	2	2	2	
237	MN 10A1 742	W445893H01	蓋 (かま台右)	Oil cover (hook saddle right)	1	1	1	1	1	
238	MN 10A0 344	W220611H01	か ま 台 (左)	Hook saddle (left)	1		1		1	
	MN 12B0 344	W220626H01	か ま 台 (左)	Hook saddle (left)		1		1		
239	MP 00B0 750	W445905H01	ブ ッ シ ュ	Pinching bushing	2	2	2	2	2	



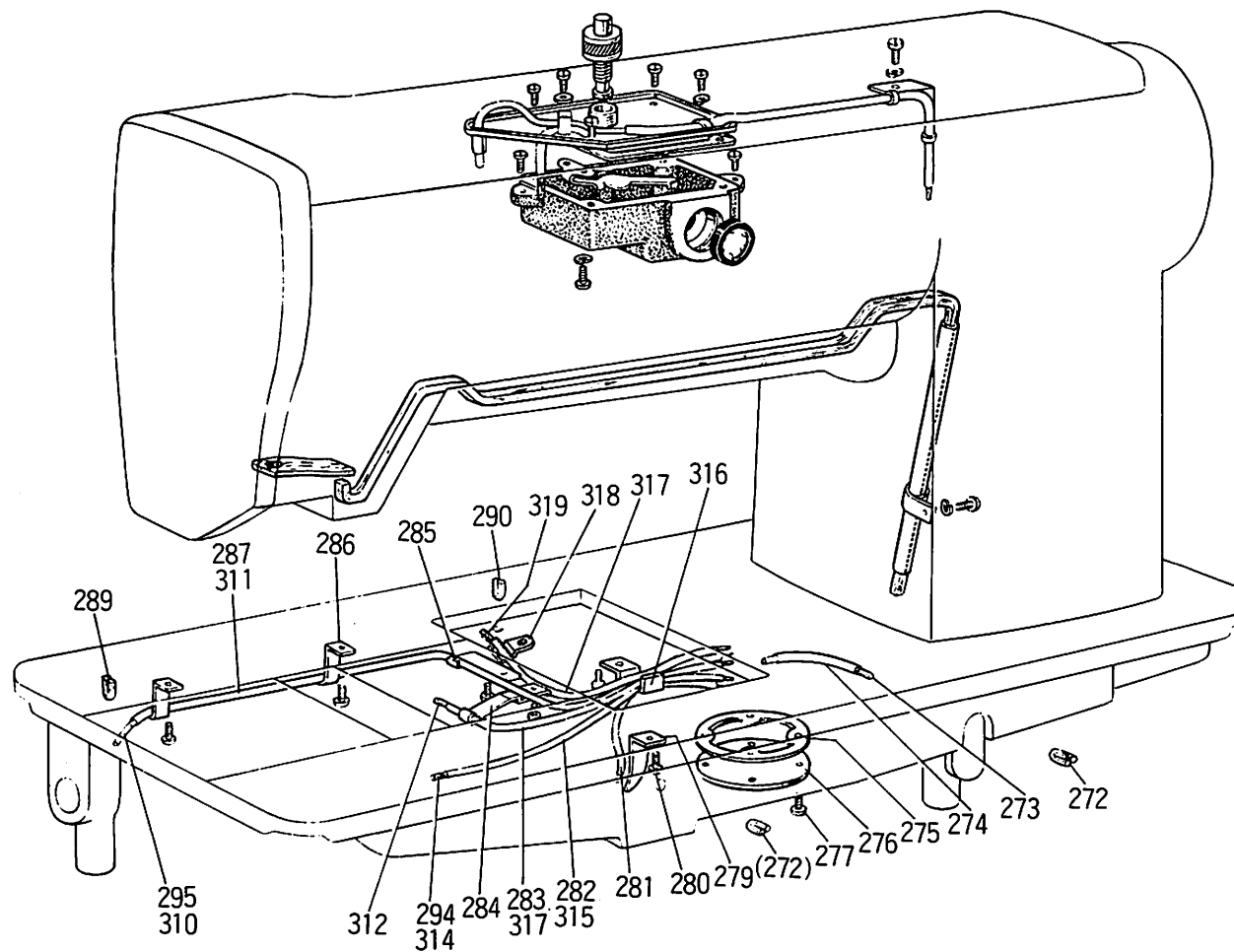
DN-260形 給油機構部分  
LUBRICATION MECHANISM



DN-260形 給油機構部分  
LUBRICATION MACHANISM

Fig. No.	サービル部品コード Part No.	資材コード Code No.	部 品 名	Name of Part	個/台 Amt. req					備 考 Remarks
					DN 260	DN 262	DN 265	DN 267	DN 275	
240	MN 10A2 742	W319980H01	蓋	Oil tank cover	1	1	1	1	1	
241	MF 10E2 148	W444138H01	紐 2.5φ×240	Oil wick	1	1	1	1		
242	MN 10AO 689	W501220H01	ホ ル ダ	Pipe holder	1	1	1	1	1	
243	M9 0903 002	B 509065H01	平 ね じ 9/64(40)×6.5	Screw	6	6	6	6		
244	MN 10AO 528	W462955H01	ダ ー ナ	Oil plunger	1	1	1	1	1	
245	—	W502231H01	ブ ッ シ ュ	Bushing	1	1	1	1	1	Fig. No. 240に含む
247	M9 0302 053	S 561121H02	ば ね 座 金	Spring washer	8	8	8	8	8	
248	MF 10AO 689	W444230H01	ホ ル ダ	Pipe holder	1	1	1	1	1	
249	MN 10A2 691	W444116H01	ガ ス ケ ッ ト	Packing	1	1	1	1	1	
250	MN 10AO 731	W462994H01	パイプ(ビニール管)	Vinyl pipe	1	1	1	1		
251	MN 10AO 139	W444114H01	オイルタンク	Oil tank	1	1	1	1	1	
252	M9 0924 002	B 509068H01	平 ね じ 9/64(40)×10	Screw	2	2	2	2	2	
255	MN 10A2 689	W446499H01	ホ ル ダ	Pipe holder	1	1	1	1		
256	MF 10E2 148	W469530H01	紐 2.5φ×260	Oil wick	1	1	1	1		
259	MN 10AO 135	W472784H01	油 窓	Oil flow indicator	1	1	1	1	1	
262	MN 10A5 740	W462954H01	フ ェ ル ト	Felt	1	1	1	1	1	
263	M9 0804 002	B 503897H01	平 ね じ 1/8(44)×3.5	Screw	2	2	2	2	2	
264	M9 0301 053	S 561121H01	ば ね 座 金 3	Spring washer	2	2	2	2	2	
265	MN 10A1 192	W446556H01	板 ば ね	Pipe holder	1	1	1	1	1	
269	MN 10A1 731	W462995H01	パイプ(ビニール)	Vinyl pipe	1	1	1	1		
271	MN 10A1 689	W501202H01	ホ ル ダ	Pipe holder	1	1	1	1	1	

DN-260形 給油機構部分  
LUBRICATION MECHANISM

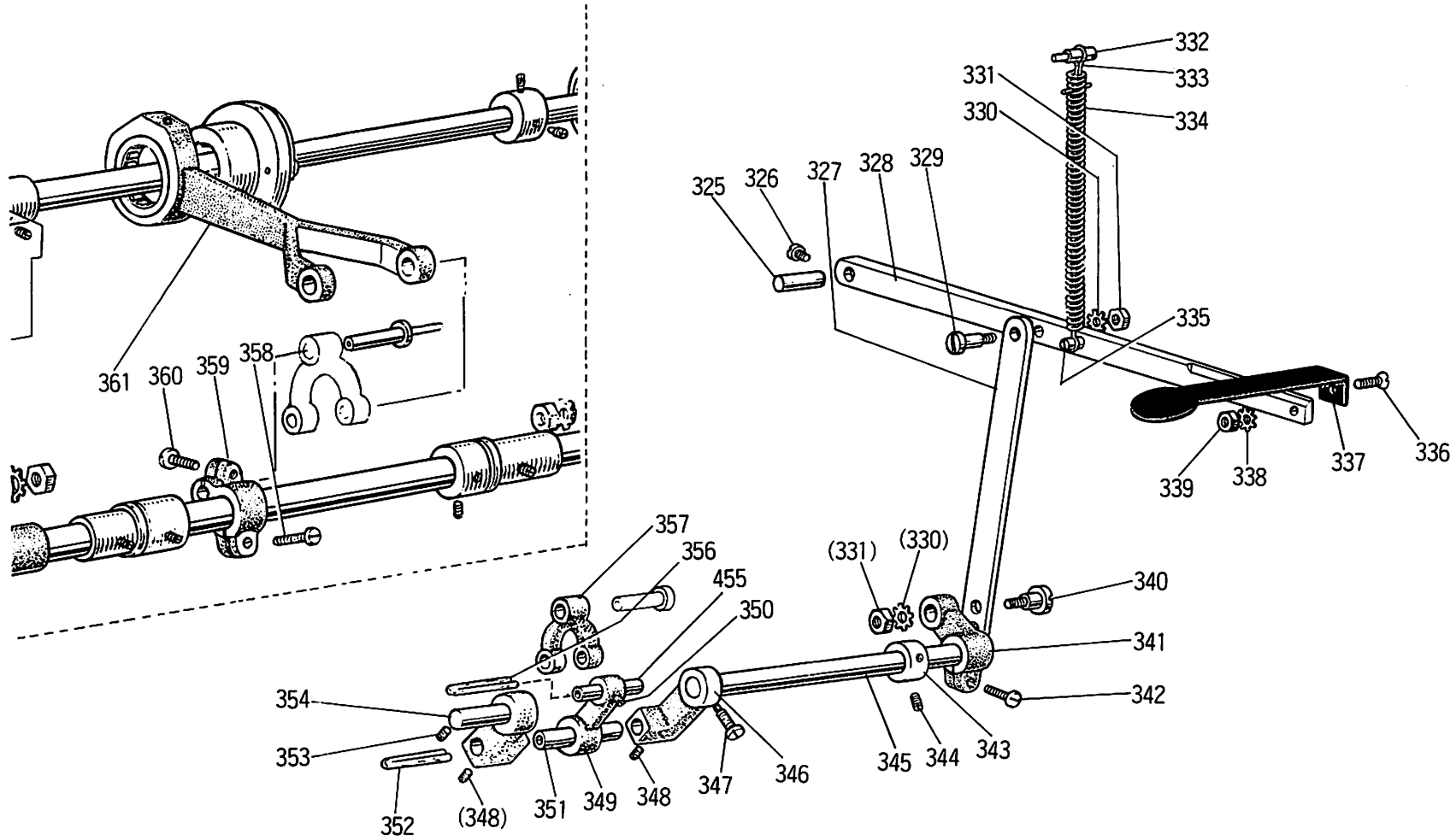


## DN-260形 給油機構部分

## LUBRICATION MACHANISM

Fig. No.	サービス部品コード Part No.	資材コード Code No.	部 品 名	Name of Part	個/台 Amt. req					備 考 Remarks
					DN 260	DN 262	DN 265	DN 267	DN 275	
272	MF 10E2 148	W462983H01	紐 2.5φ×50	Oil wick	2	2	2	2	2	
273	MF 10E2 148	W462984H01	紐 2.5φ×150	Oil wick	2	2			2	
274	MN 10A2 731	W462996H01	パイプ(ビニール)	Vinyl pipe	2	2	2	2		
275	MN 10A1 691	W444122H01	ガ ス ケ ッ ト	Packing	1	1	1	1	1	
276	MN 10A3 742	W444237H01	蓋	Cover	1	1	1	1	1	
277	M9 1103 004	W467868H01	ブ ラ マ イ ね じ 11/64(40)×13	Screw	4	4	4	4	4	
279	MF 65B0 689	W551200H01	ホ ル ダ	Pipe holder	1	1	1	1		
280	M9 0906 002	W500791H01	平 ね じ 9/64(40)×4.5	Screw	3	3	3	3		
281	MN 10A3 731	W462997H01	パイプ(ビニール)	Vinyl pipe	1	1				
282	MN 10A4 731	W462998H01	パイプ(ビニール)	Vinyl pipe	1	1				
283	MN 10A6 731	W464001H01	パイプ(ビニール)	Vinyl pipe	1	1				
284	MN 10A7 689	W453596H01	ホ ル ダ	Pipe holder	1	1	1	1	1	
285	MN 10A3 689	W446254H01	ホ ル ダ	Pipe holder	1	1	1	1	1	
286	MN 10A4 689	W446255H01	ホ ル ダ	Pipe holder	2	2	2	2	2	
287	MN 10A5 731	W462999H01	パイプ(ビニール)	Vinyl pipe	1	1				
289	MF 10E2 148	W462979H01	紐 2.5φ×80	Oil wick	1	1	1	1	1	
290	MF 10E2 148	W462983H01	紐 2.5φ×50	Oil wick	1	1	1	1	1	
294	MF 10E2 148	W462985H01	紐 2.5φ×220	Oil wick	2	2				
295	MF 10E2 148	W462986H01	紐 2.5φ×470	Oil wick	1	1				
310	MF 10E2 148	W462989H01	紐 2.5φ×620	Oil wick			1		1	
	MF 10E2 148	W462990H01	紐 2.5φ×640	Oil wick				1		
311	MN 15A1 731	W464003H01	パイプ(ビニール)	Vinyl pipe			1		1	
	MN 15A2 731	W464004H01	パイプ(ビニール)	Vinyl pipe				1		
312	MF 10E2 148	W462988H01	紐 2.5φ×300	Oil wick			1	1	1	
313	MN 15A0 731	W464002H01	パイプ(ビニール) (DN265, 267)	Vinyl pipe			1	1	1	
314	MF 10E2 148	W444138H01	紐 2.5φ×240	Oil wick			1	1		
315	MN 15A4 731	W464051H01	パイプ(ビニール)	Vinyl pipe			1	1	1	
316	MN 15A0 689	W501201H01	ホ ル ダ	Pipe holder			1	1		
317	MN 15A3 731	W464006H01	パイプ(ビニール)	Vinyl pipe			1	1	1	
318	MF 10A0 689	W444230H01	ホ ル ダ	Pipe holder			2	2	2	
319	MF 10E2 148	W462992H01	紐 2.5φ×320	Oil wick			1	1	1	

DN-265・267形 返し縫い機構部分  
REVERSE LEVER MECHANISM (FOR DN-265・267)



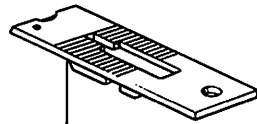


## DN-265・267形 返し縫い機構部分

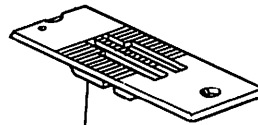
## REVERSE LEVER MECHANISM (FOR DN-265・267)

Fig. No.	サービス部品コード Part No.	資材コード Code No.	部 品 名	Name of Part	個/台 Amt. req					備 考 Remarks
					DN 260	DN 262	DN 265	DN 267	DN 275	
325	M9 0604 060	W502791H01	軸 6.35×20	Pin			1	1	1	
326	M9 0903 002	B 509065H01	平ねじ 9/64(40)×6.5	Screw			1	1	1	
327	MN 15A0 953	W462951H01	リンク (連結板)	Reverse lever connecting plate			1	1	1	
328	MN 15A0 322	W459354H01	レバー(返し縫てこ)	Reverse stitch lever			1	1	1	
329	M9 1506 015	W501246H01	平ねじ 段付 15/64(28)×16	Hinge screw			1	1	1	
330	M9 0601 051	S 563122H01	歯付座金 B6	Toothed washer			2	2	2	
331	M9 1502 045	W501883H01	ナット 15/64(28)	Nut			2	2	2	
332	M9 0302 063	W502343H01	段付ピン	Spring guide pin			1	1	1	
333	MN 15A0 708	W502928H01	掛け金	Hook for spring			2	2		
334	MN 15A0 572	W461028H01	つる巻きばね	Coil spring			1	1	1	
335	M9 1101 030	W502032H01	特殊ねじ(ばね掛けピン)	Pin for spring			1	1		
336	M9 1201 010	W501934H01	皿ねじ 3/16(28)×10	Screw			1	1	1	
337	MN 15A0 321	W459355H01	押え板(返し縫い板)	Reverse stitch plate			1	1	1	
338	M9 0501 051	S 563122H04	歯付座金 B5	Toothed washer			1	1	1	
339	M9 1202 045	W500001H01	ナット 3/16(28)	Nut			1	1	1	
340	M9 1502 016	W501570H01	丸平ねじ 段付 15/64(40)×18	Hinge screw			1	1	1	
341	MN 15A0 324	W502924H01	腕 (返し縫右)	Reverse stitch shaft crank (right)			1	1	1	
342	M9 1117 002	B 503844H01	平ねじ 11/64(40)×13	Screw			1	1	1	
343	MM 11A0 352	W446142H01	カラ	Collar			1	1	1	
344	M9 1506 001	B 509087H01	止めねじ 15/64(28)×7	Screw			2	2	2	
345	MN 15A0 320	W462952H01	軸 (返し縫)	Reverse stitch shaft			1	1		
346	MN 15A0 323	W461018H01	腕 (返し縫左)	Reverse stitch shaft crank (left)			2	2	2	
347	M9 1501 007	B 509256H01	丸平ねじ 棒先 15/64(28)×14.5	Screw			1	1		
348	M9 1106 001	B 509266H01	止めねじ 11/64(40)×4	Screw			2	2		
349	MN 15A0 886	W460582H01	連接桿 (揺動腕)	Bell crank			1	1	1	
350	M9 1202 001	W500151H01	止めねじ 3/16(28)×6	Screw			1	1	1	
351	M9 0702 060	W460583H01	軸 7.94φ×63	Pin			1	1	1	
352	MF 10E2 148	W462729H01	紐 2.5φ×125	Oil wick			1	1	1	
353	M9 1653 001	W500478H01	止めねじ 1/4(24)×8	Screw			1	1		
354	M9 0906 063	W461020H01	軸 9.53φ×30	Pin			1	1	1	
355	M9 0703 060	W502921H01	段付軸 7.94φ×29	Pin			1	1	1	
356	MF 10E2 148	W462981H01	紐 2.5φ×60	Oil wick			1	1	1	
357	MN 15A0 910	W460584H01	連接桿 (リンク)	Link			1	1	1	
358	M9 1603 003	W501009H01	丸平ねじ 1/4(24)×16	Screw			1	1	1	
359	MN 15A0 274	W462947H01	腕 (送り腕左)	Feed arm (left)			1	1		
360	M9 1203 002	B 509178H01	平ねじ 3/16(28)×15	Screw			1	1	1	
361	MP 05E0 293	W460585H01	連接桿(送りロッド)	Feed connecting rod Assy,			1	1	1	
370	M9 1603 016	W501014H01	丸平ねじ 段付 1/4(24)×13	Hinge screw	1	1	1	1	1	(7ページ参照)

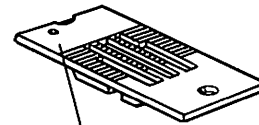
DN-260形 ゲージ部分とその組合せ  
GAUGE PARTS & ITS COMPLEMENT



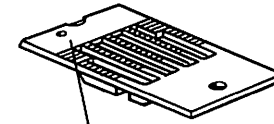
62①~③



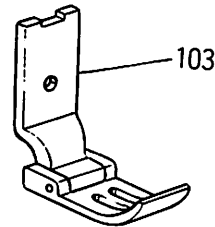
62④~⑧



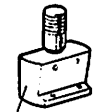
62⑨~⑪



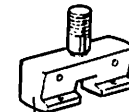
62⑫~⑮



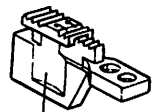
103



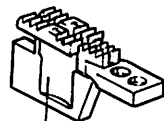
139①~⑩



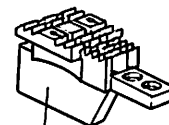
139⑪~⑮



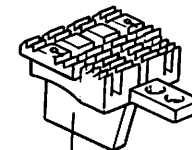
207①~③



207④~⑧



207⑨~⑪

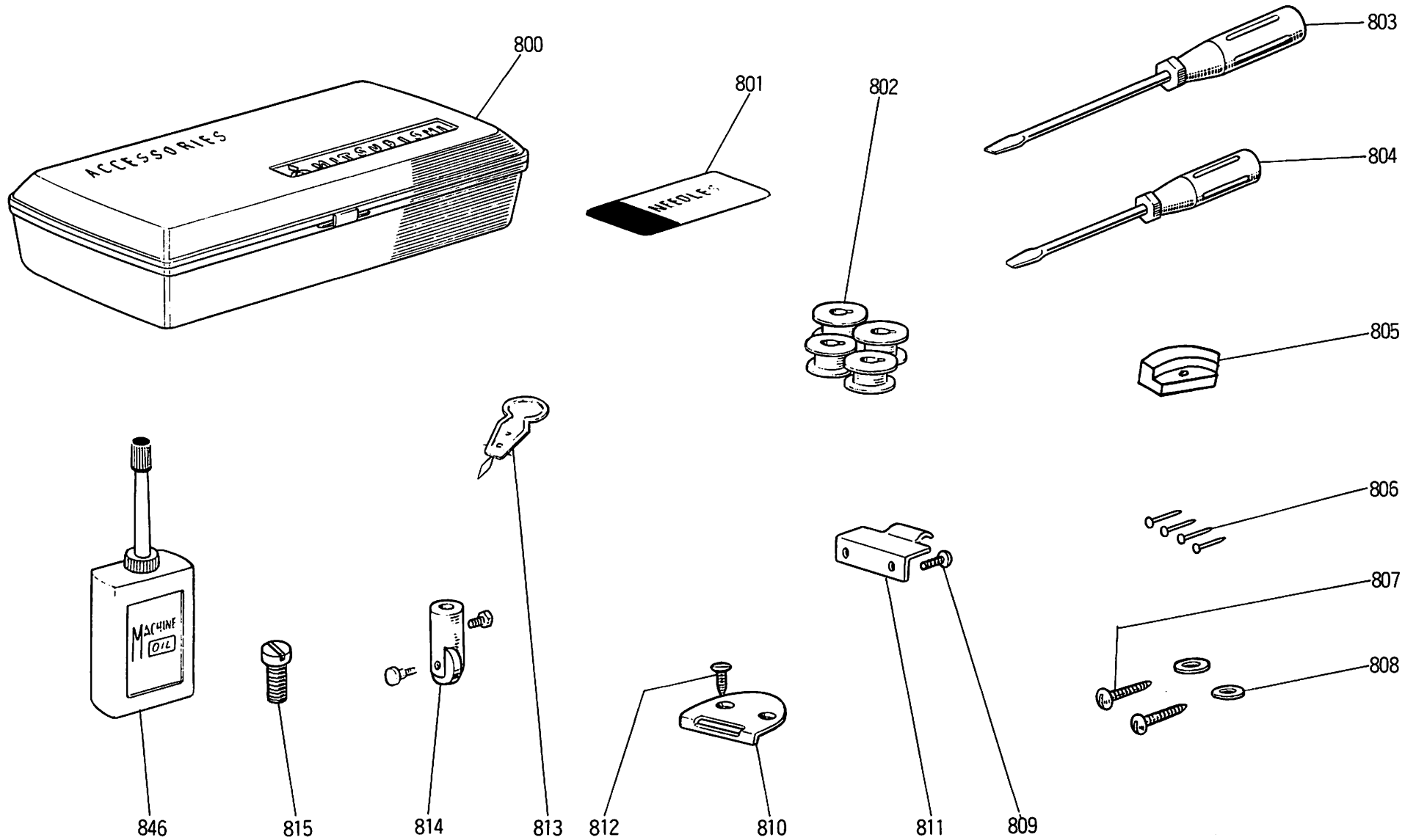


207⑫~⑮

DN-260形 ゲージ部分とその組合せ  
GAUGE PARTS & ITS COMPLEMENT

Fig. No.	Fig. 62		Fig. 103				Fig. 139		Fig. 207			
品名 Name of part	針板 Needle plate		押え Presser foot				針だき Needle clamp		送り Feed dog			
使用機種 Use model no.	DN-260・265・262・267		DN-260・265		DN-262・267		DN-260・265・262・267		DN-260・265		DN-262・267	
ゲージ巾 Gauge size	部品コード Part No.	資材コード Code No.	部品コード Part No.	資材コード Code No.	部品コード Part No.	資材コード Code No.	部品コード Part No.	資材コード Code No.	部品コード Part No.	資材コード Code No.	部品コード Part No.	資材コード Code No.
① ⅜	MN 10J 3 101	W467275 H 01	MN 10J 3 105	W328859 H 01	—	—	MN 10J 3 102	W467852 H 01	MN 10J 3 104	W467288 H 01	—	—
② ⅙	MN 10J 4 101	W467276 H 01	MN 10J 4 105	W328860 H 01	MN 12J 4 105	W328877 H 01	MN 10J 4 102	W467853 H 01	MN 10J 4 104	W467289 H 01	MN 12J 4 104	W467825 H 01
③ ⅝	MN 10J 5 101	W467277 H 01	MN 10J 5 105	W328861 H 01	MN 12J 5 105	W328878 H 01	MN 10J 5 102	W467854 H 01	MN 10J 5 104	W467290 H 01	MN 12J 5 104	W467826 H 01
④ ⅜	MN 10J 6 101	W467274 H 01	MN 10J 6 105	W328858 H 01	MN 12J 6 105	W328876 H 01	MN 10J 6 102	W467851 H 01	MN 10J 6 104	W467287 H 01	MN 12J 6 104	W467824 H 01
⑤ ⅚	MN 10J 7 101	W467278 H 01	MN 10J 7 105	W328862 H 01	MN 12J 7 105	W328879 H 01	MN 10J 7 102	W467855 H 01	MN 10J 7 104	W467291 H 01	MN 12J 7 104	W467827 H 01
⑥ ¼	MN 10J 8 101	W467279 H 01	MN 10J 8 105	W328863 H 01	MN 12J 8 105	W328880 H 01	MN 10J 8 102	W467856 H 01	MN 10J 8 104	W467292 H 01	MN 12J 8 104	W467828 H 01
⑦ ⅝	MN 10J 9 101	W467280 H 01	MN 10J 9 105	W328864 H 01	MN 12J 9 105	W328881 H 01	MN 10J 9 102	W467857 H 01	MN 10J 9 104	W467293 H 01	MN 12J 9 104	W467829 H 01
⑧ ⅜	MN 10K 1 101	W467281 H 01	MN 10K 1 105	W328865 H 01	MN 12K 1 105	W328882 H 01	MN 10K 1 102	W467858 H 01	MN 10K 1 104	W467294 H 01	MN 12K 1 104	W467830 H 01
⑨ ½	MN 10K 3 101	W467282 H 01	MN 10K 3 105	W328866 H 01	MN 12K 3 105	W328883 H 01	MN 10K 3 102	W467859 H 01	MN 10K 3 104	W467295 H 01	MN 12K 3 104	W467831 H 01
⑩ ⅝	MN 10K 4 101	W467283 H 01	MN 10K 4 105	W328867 H 01	MN 12K 4 105	W328884 H 01	MN 10K 4 102	W467860 H 01	MN 10K 4 104	W467296 H 01	MN 12K 4 104	W467832 H 01
⑪ ¾	MN 10K 5 101	W467818 H 01	MN 10K 5 105	W328874 H 01	MN 12K 5 105	W328885 H 01	MN 10K 5 102	W467816 H 01	MN 10K 5 104	W467820 H 01	MN 12K 5 104	W467833 H 01
⑫ 1	MN 10K 6 101	W467284 H 01	MN 10K 6 105	W328868 H 01	MN 12K 6 105	W328886 H 01	MN 10K 6 102	W467861 H 01	MN 10K 6 104	W467297 H 01	MN 12K 6 104	W467834 H 01
⑬ 1⅙	MN 10K 7 101	W467285 H 01	MN 10K 7 105	W328869 H 01	MN 12K 7 105	W328887 H 01	MN 10K 7 102	W467862 H 01	MN 10K 7 104	W467298 H 01	MN 12K 7 104	W467835 H 01
⑭ 1¼	MN 10K 8 101	W467819 H 01	MN 10K 8 105	W328875 H 01	MN 12K 8 105	W328888 H 01	MN 10K 8 102	W467817 H 01	MN 10K 8 104	W467821 H 01	MN 12K 8 104	W467836 H 01
⑮ 1½	MN 10K 9 101	W467286 H 01	MN 10K 9 105	W328870 H 01	—	—	MN 10K 9 102	W467863 H 01	MN 10K 9 104	W467299 H 01	—	—

DN-260形 付属品(付属品箱)  
ACCESSORIES (ACCESSORIES BOX)



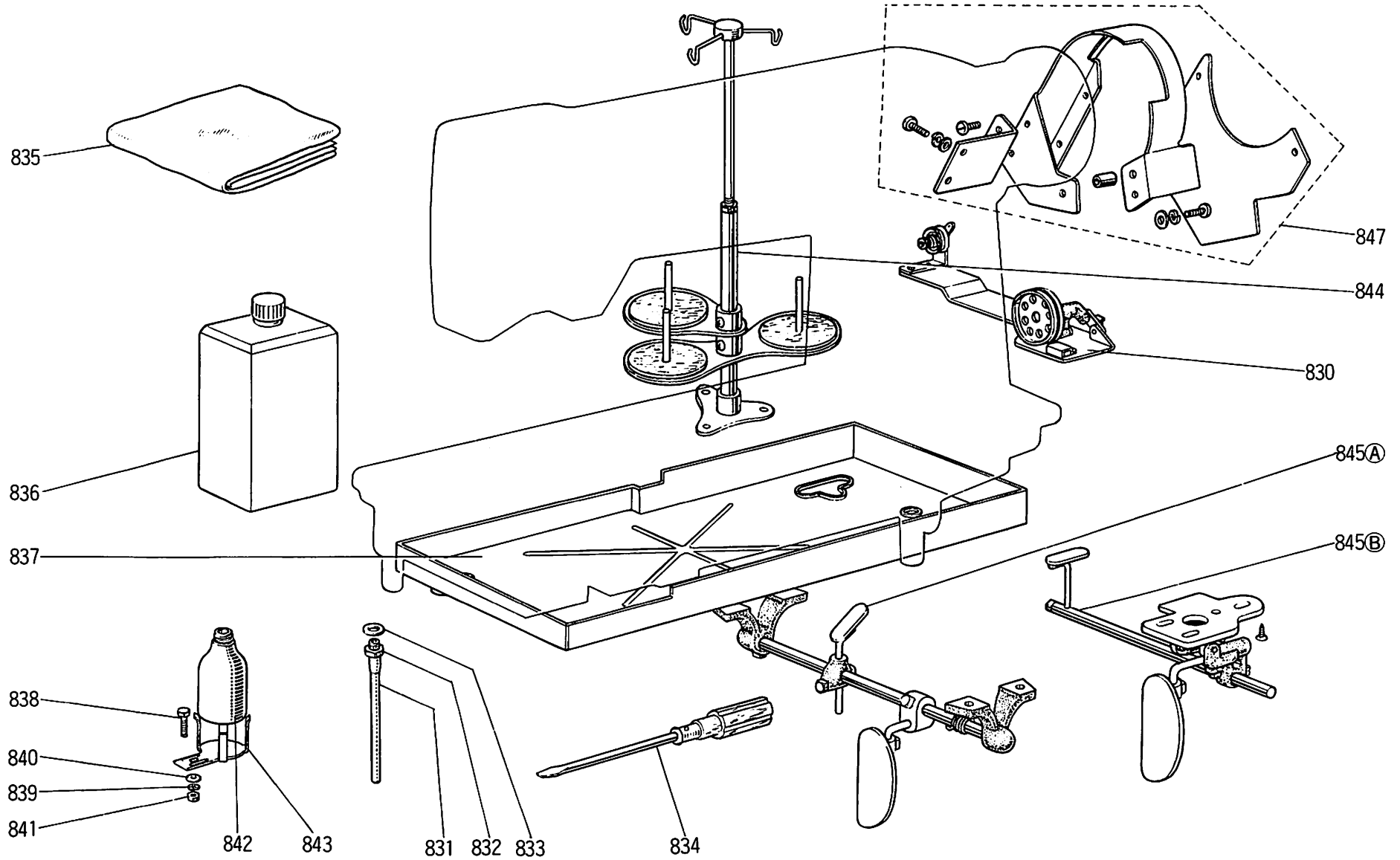
## DN-260形 付属品(付属品箱)

## ACCESSORIES (ACCESSORIES BOX)

Fig. No.	サービス部品コード Part No.	資材コード Code No.	部 品 名	Name of Part	個/台 Amt. req					備 考 Remarks
					DN 260	DN 262	DN 265	DN 267	DN 275	
800	MF 36A0 749	W450684H01	付 属 品 箱	Accessories box	1	1	1	1	1	
801		S 970004H02	針 DP×5#14	Needle	10		10			
		S 970004H06	針 DP×5#21	Needle		10		10		
802	MN 10A0 123	W445964H01	ボ ビ ン	Bobbin	4		4		4	
	MN 12B0 123	W462929H01	ボ ビ ン	Bobbin		4		4		
803	MB 02A0 608	P 842003X01	ねじ回し (中)	Screw driver (middle)	1	1	1	1	1	
804	MB 02A1 608	P 842002X01	ねじ回し (小)	Screw driver (small)	1	1	1	1	1	
805	MF 60A0 419	W449461H01	防 振 ゴ ム	Vibration preventing rubber	4	4	4	4	4	
806			釘 (8分釘)	Nail	9	9	9	9	9	
807	M9 0401 041	S 519132H01	丸 木 ね じ 4.5×20	Screw	2	2	2	2	2	
808	M9 0608 050	S 562111H01	座 金 M6	Washer	2	2	2	2	2	
809	MN 10A0 560	W445507H01	蝶 番 (1)	Hinge hook (1)	2	2	2	2	2	
810	MN 10A0 561	W445508H01	蝶 番 (2)	Hinge hook (2)	2	2	2	2	2	
811	M9 1602 003	W461766H01	丸 平 ね じ 1/4(24)×13	Screw	4	4	4	4	4	
812	M9 0501 040	S 519131H01	皿 木 ね じ 5.5×25	Screw	8	8	8	8	8	
813			糸 通 し 器 (組)	Thread a needle tool	1	1	1	1	1	
814	MN 10E0 970	W462918H01	ローラダキ (組)	Roller (set)	1	1	1	1	1	
815	M9 1350 003	W502167H01	丸 平 ね じ 13/64(32)×5.5	Screw	2	2	2	2		
846	MF 60A0 137	P 831001X01	油 差 し (大)	Oiler (large)	1	1	1	1	1	



DN-260形 付 属 品  
ACCESSORIES



DN-260形 付 属 品  
ACCESSORIES

Fig. No.	サービス部品コード Part No.	資材コード Code No.	部 品 名	Name of Part	個/台 Amt. req					備 考 Remarks
					DN 260	DN 262	DN 265	DN 267	DN 275	
830	MF 20E0 190	SM31097G01	糸 巻 仕 掛	Bobbin winder Assy,	1		1		1	
	MN 12E0 190	SM31292G01	糸 巻 仕 掛	Bobbin winder Assy,		1		1	1	
831	MF 36A0 731	W451152H01	ビ ニ ー ル 管	Vinyl pipe	1	1	1	1	1	
832	M9 2001 046	W446050H01	ね じ ブ ッ シ ュ 5/16(28)	Screw bushing	1	1	1	1	1	
833	MF 10A4 691	W500812H01	パ ッ キ ン グ	Packing	1	1	1	1	1	
834	MF 60A0 608	W319408H01	ね じ 回 し (大)	Screw driver (large)	1	1	1	1	1	
835	MF 60A0 734	W220627H02	ビ ニ ー ル カ バ ー	Vinyl cover	1	1	1	1	1	
836	MF 10E0 149	W219663H01	油 缶	Oil can	1	1	1	1	1	
837	MN 10A1 131	W220638H01	油 受 け	Oil pan	1	1	1	1	1	
838	M9 1551 022	W990013H01	ボ ル ト M6×12	Bolt	1	1	1	1	1	
839	M9 0601 053	W990014H01	ば ね 座 金 6	Spring washer	1	1	1	1	1	
840	M9 0702 050	W502735H01	座 金	Washer	1	1	1	1	1	
841	M9 1571 045	W990015H01	ナ ッ ト M6	Nut	1	1	1	1	1	
842	MF 20A0 130	W319422H01	油 瓶	Oil bottle	1	1	1	1	1	
843	MF 20A0 131	W453513H01	油 受 け 台	Oil bottle holder	1	1	1	1	1	
844	MN 10E0 193	W218874H01	糸 立 仕 掛	Cotton stud assembly	1	1	1	1	1	
845A	MN 10E0 727	SM31048H01	膝 上 げ 仕 掛	Knee lifter (complete)	1	1	1	1	1	
845B	MP 00E0 727	SM31038	膝 上 げ 仕 掛	Knee liter (complete)	1	1	1	1	1	特注品(option)
847	MN 10E0 776	W338200G01	ベルトカバー(組)	Belt cover (complete)	1	1	1	1	1	" ( " )
846	MF 60A0 137	P 831001X01	油 差 し (大)	Oiler (large)	1	1	1	1	1	(25ページ参照)

